

BAIN DE VILLE 6030

60" x 30" x 17"

Conçue pour les environnements urbains, la collection Bain de Ville rehausse votre salle de bain d'une touche moderne et raffinée. Elle se distingue par ses charmes subtils mais ô combien fonctionnels : lignes pures, jupe intégrée et plage spacieuse.



N° DE PRODUIT

MODÈLE	TMU	BAIN
Alcôve - Gauche	BBVBRAOLT-XX	BBVBRA0LN-XX
Alcôve - Droit	BBVBRAORT-XX	BBVBRA0RN-XX

THERMOMASSEUR (TMU)	3 595 \$
Hydro-thermo massage • système de jets d'air	
Jets	42
1 dossier chauffant	Inclus
Contrôle Mia® (non installé)	Inclus
Application BU-Touch BUTOUCH ¹	430 \$
Geysair®	Inclus
AromaCloud® BAROMAC	490 \$
AromaFlow*** BAROMAF NOUVEAU	950 \$
Chromothérapie Illuzio BCHRO6	925 \$

BAIN	1 930 \$
AromaCloud® BAROMAC	490 \$
AromaFlow*** BAROMAF NOUVEAU	950 \$
Chromothérapie Illuzio BCHRO6	925 \$
WarmTouchShell® BWTS	1 125 \$
Contrôle DOT	Inclus avec la thérapie

CARACTÉRISTIQUES

Type d'installation	Alcôve (3 murs)		
Jupe et bride de carrelage intégrées (spécifiez droite ou gauche)	Installé et inclus		
Nombre de places	👤	Gallons impériaux	33
Gallons américains	39		

DRAIN ET TROP-PLEIN INTÉGRÉ **BOVERINI-XX**

Blanc 01 , Biscuit 02 , Chrome 07 , Nickel brossé 09 , Nickel poli 10 , Blanc mat avec le fini UltraVelour 32	Installé et inclus
---	--------------------

COULEUR STANDARD

 Blanc 01  Biscuit 02	Inclus
---	--------

¹ L'application BU-Touch est disponible seulement en anglais.

OPTIONS (FRAIS SUPPLÉMENTAIRES)

FINI MAT

Fini mat UltraVelour (blanc seulement) BVEL1	650 \$
---	--------

CONTRÔLE (TMU seulement)

MiaPlus** BMIAP1-XX	285 \$
----------------------------	--------

APPUIE-BRAS UNIVERSELS **BGBGU-XX**

Blanc 01	750 \$
-----------------	--------

DRAIN ET TROP-PLEIN INTÉGRÉ **BOVERINI-XX**

Noir mat 19 , Laiton satiné 18	120 \$
--	--------

DRAIN ET TROP-PLEIN 16" x 35" **BOVER16-XX**

Chrome 07	260 \$
------------------	--------

Blanc 01 , Biscuit 02	290 \$
-------------------------------------	--------

Nickel brossé 09 , Nickel poli 10 , Bronze huilé 11	400 \$
--	--------

SI REQUIS PAR LE CODE DE CONSTRUCTION

Ensemble de drain et trop-plein en laiton** BDRCOB	240 \$
---	--------

Ensemble de drain en laiton** BDRCB	60 \$
--	-------

Ensemble de drain et trop-plein avec câble 16" x 35" BOVERBR	240 \$
---	--------



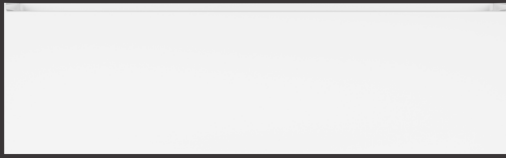
Une porte de douche complète ne peut être installée si l'AromaCloud® ou le contrôle est installé sur la plage du bain.

N'oubliez pas de spécifier le **fini du drain et trop-plein intégré**.

* Le contrôle MiaPlus est inclus à l'achat de la Chromothérapie sur un TMU.

** Lorsque commandé avec le drain et trop-plein intégré.

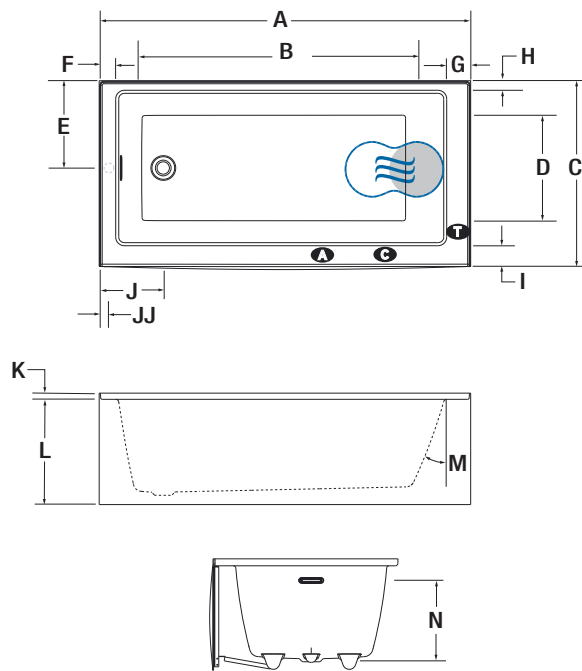
*** Avec l'AromaFlow, le drain et trop-plein intégré est obligatoire (inclus). Veuillez spécifier le fini.



BAIN DE VILLE 6030



INSTALLATION



LETTRE	DESCRIPTION	MESURE
A	Longueur totale	60"
B	Longueur de la cuve	46 3/8"
C	Largeur totale	30"
D	Largeur de la cuve	20 1/2"
E	Distance du rebord au centre du drain (côté droit)	14 1/8"
F	Largeur de la plage (côté drain)	3 3/16"
G	Largeur de la plage (dossier)	4 3/8"
H	Largeur de la plage (côté mur)	2"
I	Largeur de la plage (côté jupe)	3 7/8"
J	Distance du rebord au centre du drain intégré (devant)	10 3/8"
JJ	Distance du rebord au centre du renvoi d'eau. Drain 16" x 35" seulement	2 3/8"
K	Hauteur de la bride de carrelage	1"
L	Hauteur du bain au-dessus de la plage	17"
M	Pente du dossier	21°
N	Niveau d'eau maximum Niveau d'eau maximum avec l'AromaFlow	12 1/4" 10 9/16"

- A** Position de l'AromaCloud®
- C** Position du contrôle si installé en usine (Mia® ou DOT)
- T** Turbine position (TMU)
- Dossier chauffant (TMU)
- Position du WarmTouchShell® (BAIN)

SPÉCIFICATIONS TECHNIQUES

Alimentation	Devrait correspondre à 70 % ou plus en eau chaude requise de la capacité en eau du bain.
Turbine	Le moteur est installé en usine sous le bain, ainsi un espace minimal de 18" x 22" est requis pour permettre l'accès à la turbine. Doit être branché à un circuit d'alimentation dédié de classe A 20 A, 120 V, 60 Hz , protégé par un disjoncteur détecteur de fuites à la terre (DDFT). Pour toute option supplémentaire, un circuit d'alimentation additionnel de 15 A, 120 V, 60 Hz , protégé par un DDFT est requis. Une prise d'air d'au moins 2" x 4" est nécessaire.
Autres	<ul style="list-style-type: none"> - Le GEYSAIR® est situé du côté du dossier chauffant. Ne pas le déplacer. Il doit toujours être accessible et raccordé à l'alimentation en eau chaude (prévoir un accès). - Bride de carrelage intégrée incluse (spécifiez droite ou gauche). - Le volume et niveau de l'eau peuvent diminuer dans les bains avec AromaFlow.

Nos produits doivent être installés uniquement par des professionnels certifiés, selon les instructions du Manuel Général BainUltra® de même que conformément aux règles et codes fédéraux, provinciaux et municipaux (www.bainultra.com/fr/detaillants/documentation-technique-et-catalogue-pour-detaillants).

Les dimensions montrées sont celles des côtés extérieurs et de la capacité intérieure du produit. Le fabricant accepte une variation de 1/4" [0,64 cm]. Il peut exister des variations de dimensions sur chaque produit et les dimensions peuvent changer à mesure que notre produit est amélioré. Les dimensions nécessaires à la préparation du site et à la construction de la structure peuvent différer. BainUltra® n'assume aucune responsabilité pour les travaux entrepris avant la réception du produit.

Poids approx. pour transport	125 lb
Puissance de la turbine	550 W
Puissance du chauffe-air	600 W
GARANTIE	
Contrôles-LED-Geysair*	5 ans
Bain et turbine*	20 ans

* Certaines restrictions s'appliquent www.bainultra.com/fr/garantie